

Setting Up Your Computer

Uw computer installeren | Configuration de l'ordinateur | Einrichten des Computers | Installazione del computer | Instalación del ordenador



CAUTION:
Before you set up and operate your Dell™ computer, read and follow the safety instructions in your computer *Product Information Guide*.



WAARSCHUWING:
Lees de veiligheidsinstructies in uw *Productinformatiegids* en volg deze op voordat u de Dell™-computer installeert en gebruikt.



PRÉCAUTION :
Avant de configurer et d'utiliser votre ordinateur Dell™, lisez attentivement et appliquez les consignes de sécurité figurant dans le *Guide d'informations sur le produit*.



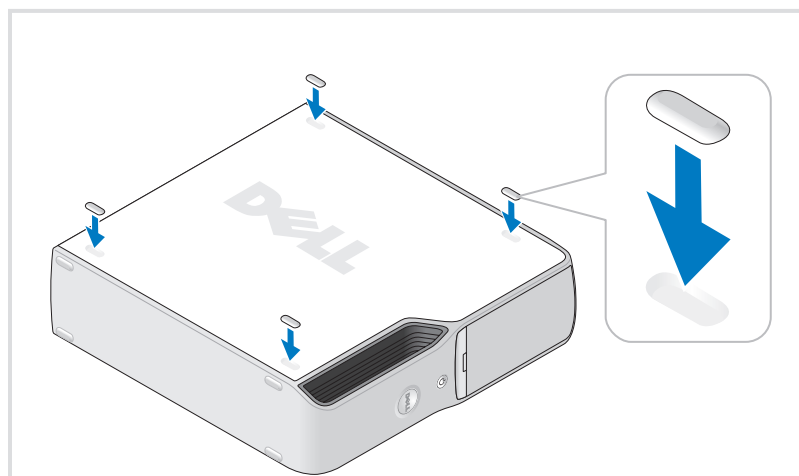
VORSICHT:
Bevor Sie den Dell™ Computer einrichten und damit arbeiten, lesen und befolgen Sie die Sicherheitshinweise im *Produktinformationshandbuch*.



ATTENZIONE:
Prima di installare e utilizzare il computer Dell™, seguire le istruzioni di sicurezza riportate nella *Guida alle informazioni sul prodotto*.

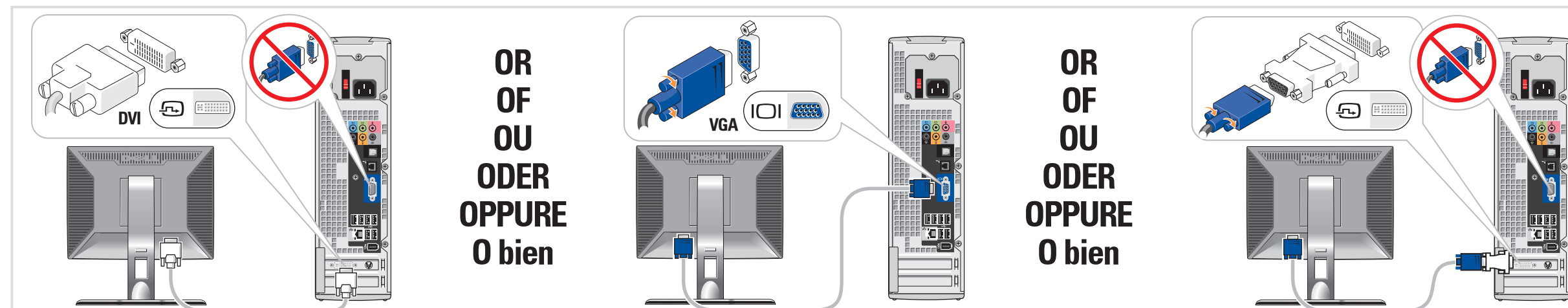


PRECAUCIÓN:
Antes de instalar y utilizar su ordenador Dell™, lea y aplique las instrucciones de seguridad incluidas en la *Guía de información del producto*.



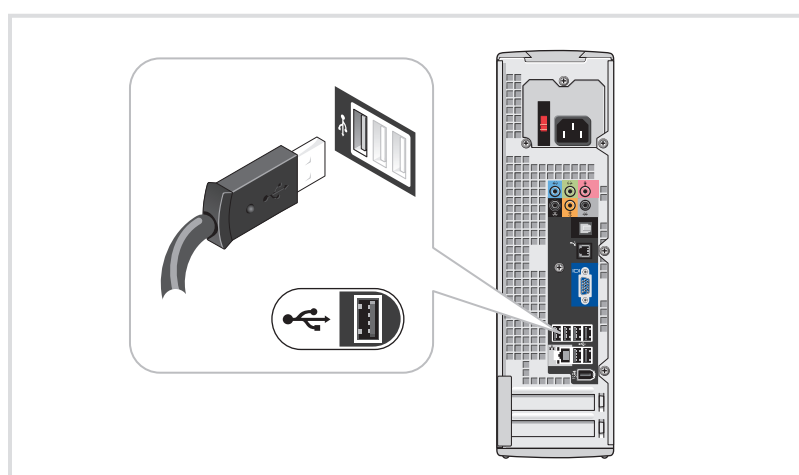
1 Attach the clear self-adhesive rubber pads

Bevestig de doorzichtige zelfklevende rubber stootkussens
Fixez les patins adhésifs en caoutchouc
Befestigen Sie die klaren selbstklebenden Gummiunterlagen
Applicare i cuscinetti adesivi di gomma
Fije las almohadillas de goma autoadhesivas



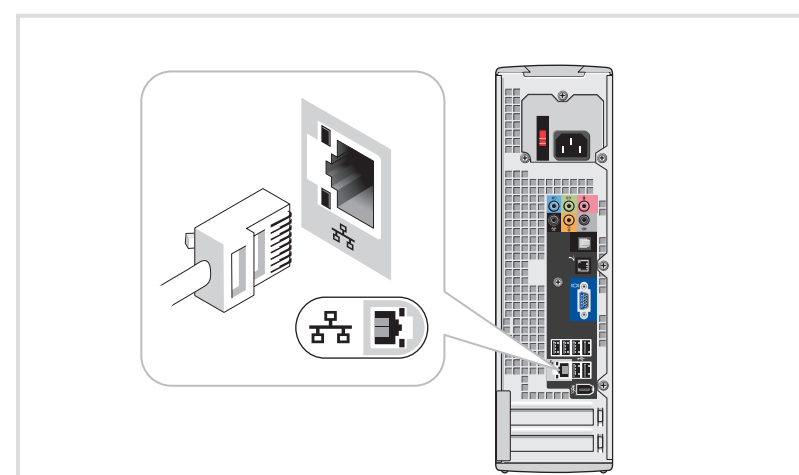
2 Connect the monitor using EITHER the white DVI cable OR the blue VGA cable (DO NOT connect both cables to the same computer)

Sluit de monitor aan met de witte DVI-kabel OF met de blauwe VGA-kabel (sluit NOOIT beide kabels aan op dezelfde computer)
Connectez le moniteur à l'aide du câble DVI (blanc) OU du câble VGA (bleu). NE CONNECTEZ PAS les deux câbles simultanément
Schließen Sie den Bildschirm ENTWEDER mit dem weißen DVI-Kabel ODER mit dem blauen VGA-Kabel an (NICHT beide Kabel am gleichen Computer anschließen)
Collegare il monitor mediante il cavo DVI bianco OPPURE il cavo VGA blu (NON collegare entrambi i cavi allo stesso computer)
Conecte el monitor utilizando el cable DVI blanco O bien el cable VGA azul (NO conecte ambos cables al mismo ordenador)



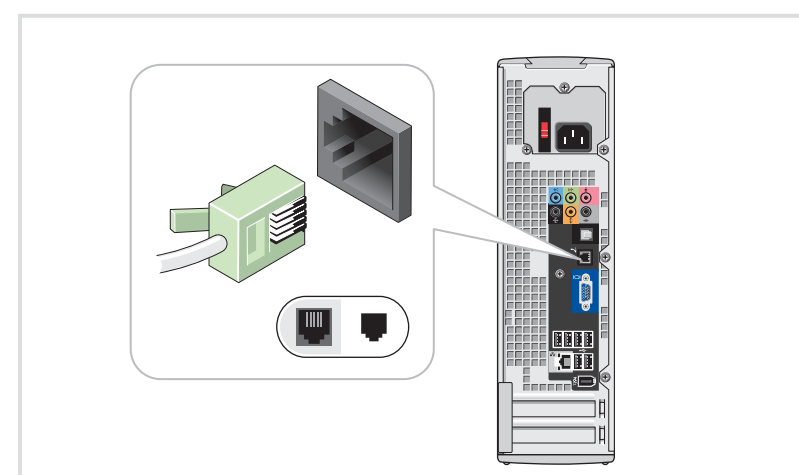
3 Connect the keyboard and mouse

Sluit het toetsbord en de muis aan
Connectez le clavier et la souris
Tastatur und Maus anschließen
Collegare la tastiera e il mouse
Conecte el teclado y el ratón



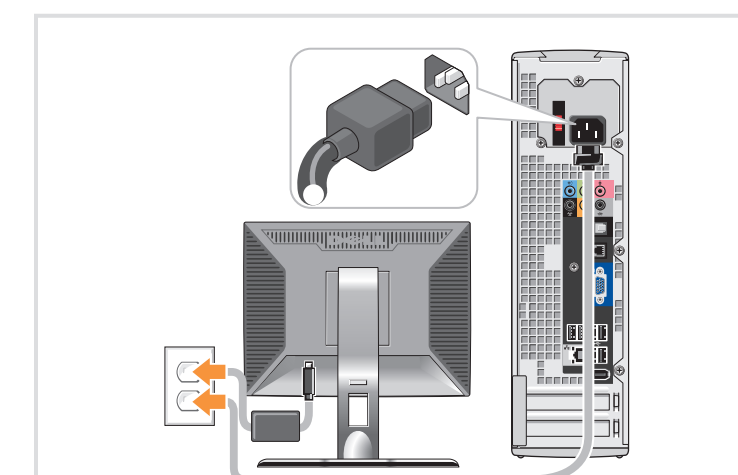
4 Connect the network (cable not included)

Sluit het netwerk aan (kabel niet bijgeleverd)
Connectez le réseau (câble non fourni)
Netzwerk verbinden (Kabel nicht im Lieferumfang enthalten)
Collegare la rete (cavo non incluso)
Conecte el equipo a la red (cable no incluido)



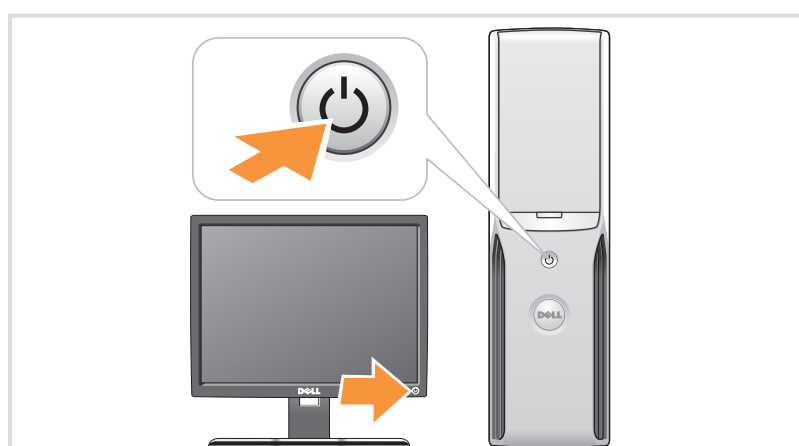
5 Connect the modem (telephone cable not included)

Sluit de modem aan (telefoonkabel niet bijgeleverd)
Connectez le modem (cordon téléphonique non fourni)
Modem verbinden (Telefonkabel nicht im Lieferumfang enthalten)
Connettere il modem (cavo telefonico non incluso)
Conecte el módem (cable telefónico no incluido)



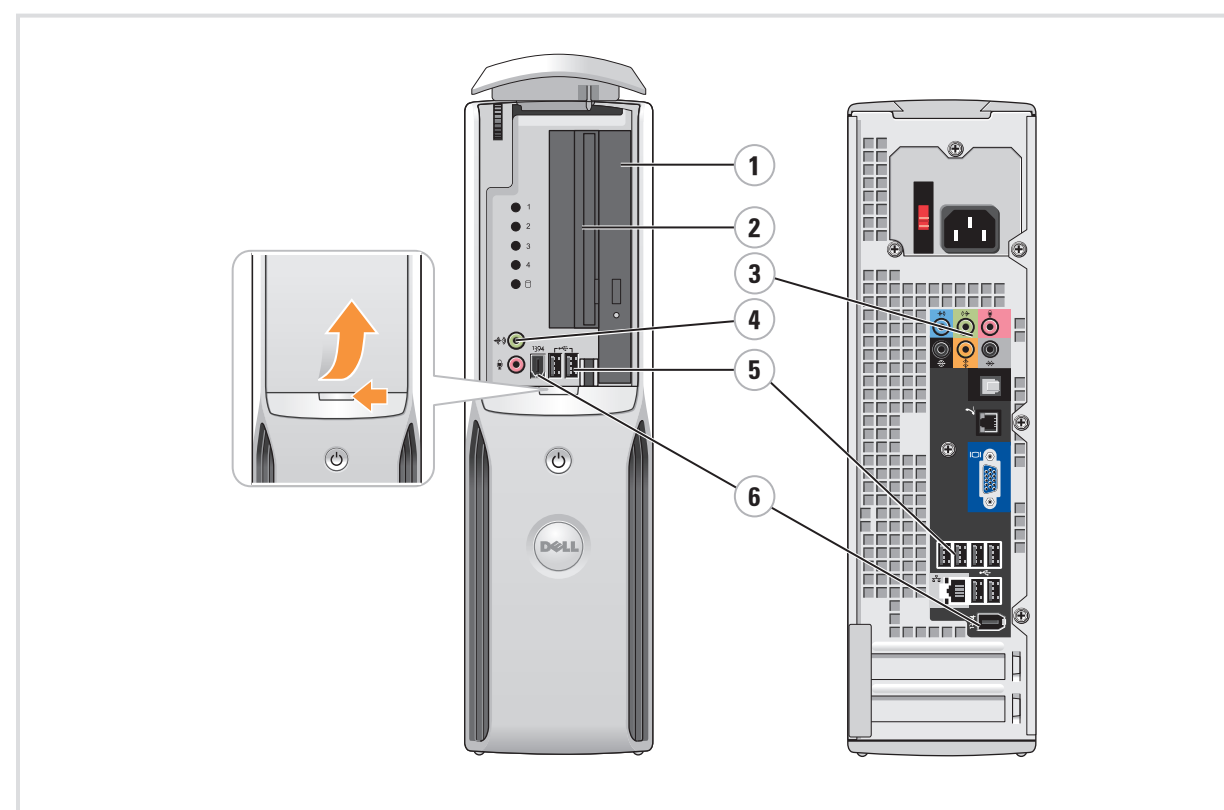
6 Connect the power cables

Sluit de stroomkabels aan
Connectez les câbles d'alimentation
Netzstromkabel anschließen
Collegare i cavi di alimentazione
Conecte los cables de alimentación



7 Press the power buttons

Druk op de aan/uit-knop
Appuyez sur le bouton d'alimentation
Netzschalter drücken
Premere il pulsante di accensione
Presione el botón de encendido



System Features

1. CD or DVD drive
2. floppy drive (optional) or Media Card Reader (optional)
3. audio connectors
4. headphone connector
5. USB 2.0 connectors
6. IEEE 1394 connectors

Systeemkenmerken

1. cd- of dvd-station
2. diskettestation (optioneel) of een mediakaartlezer (optioneel)
3. audioconnectoren
4. hoofdtelefoonconnector
5. USB 2.0-aansluitingen
6. IEEE 1394-connectoren

Caractéristiques du système

1. Lecteur de CD ou de DVD
2. Lecteur de disquette ou de carte (tous deux en option)
3. Connecteurs audio
4. Prise casque
5. Connecteurs USB 2.0
6. Connecteurs IEEE 1394

Systemmerkmale

1. CD- oder DVD-Laufwerk
2. Diskettenlaufwerk (optional) oder Medienkartenlesegerät (optional)
3. Audioanschlüsse
4. Kopfhöreranschluss
5. USB-2.0-Anschlüsse
6. IEEE-1394-Anschlüsse

Caratteristiche del sistema

1. Unità CD o DVD
2. Unità disco floppy (opzionale) o lettore di schede flash (opzionale)
3. Connettori audio
4. Connettore della cuffia
5. Connettori USB 2.0
6. Connettori IEEE 1394

Componentes del sistema

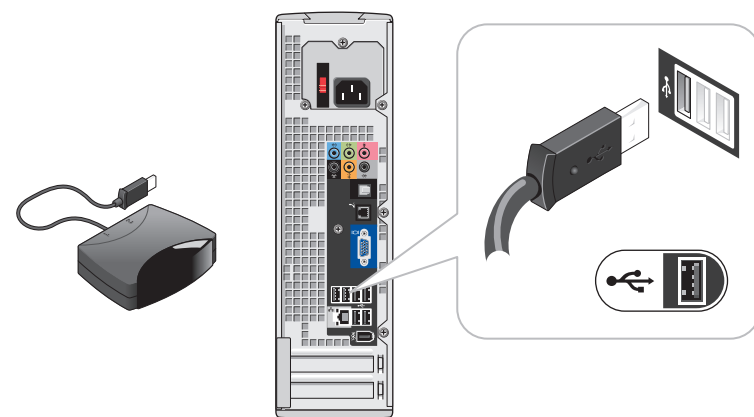
1. Unidad de CD o DVD
2. Unidad de disquete (opcional) o lector de tarjetas multimedia (opcional)
3. Conectores de audio
4. Conector para auriculares
5. Conectores USB 2.0
6. Conectores IEEE 1394



0TH888A00

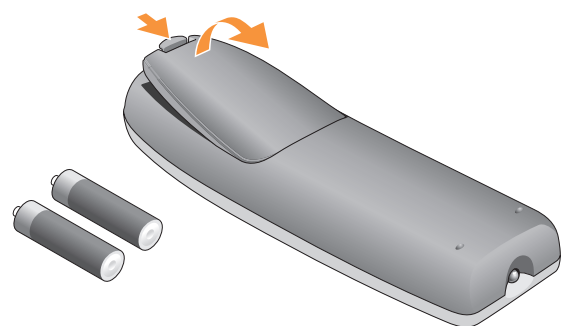
What's Next?

En vervolgens? | Que faire ensuite ? | Weitere Schritte | Operazioni successive | A continuación



8 Connect the sensor for the optional remote control

Sluit de sensor aan voor de optionele afstandsbediening
Connectez le capteur de la télécommande (en option)
Sensor für die optionale Fernbedienung anschließen
Collegare il sensore del telecomando opzionale
Conecte el sensor del mando a distancia opcional



9 Install the batteries into the optional remote control

Plaats de batterijen in de optionele afstandsbediening
Installez les piles dans la télécommande (en option)
Batterien in die optionale Fernbedienung einlegen
Inserire le pile nel telecomando opzionale
Coloque las pilas en el mando a distancia opcional



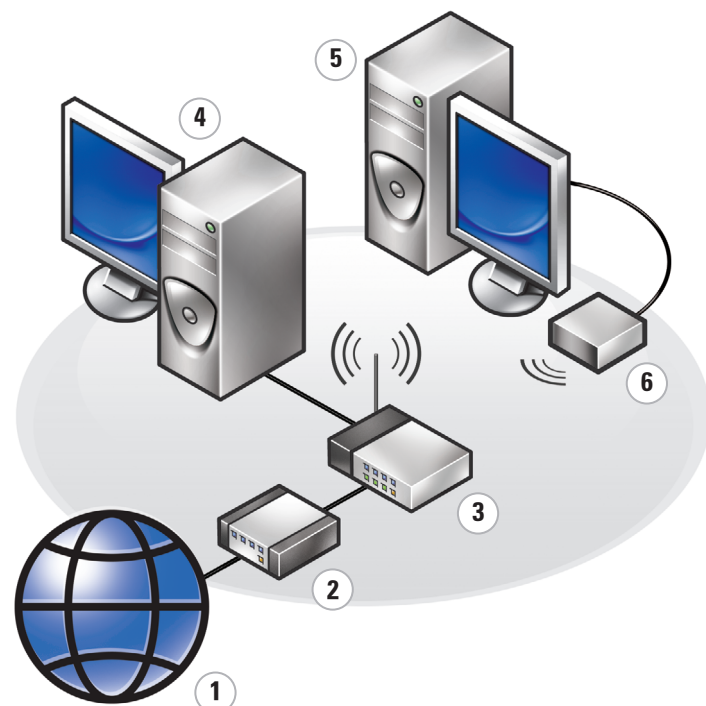
10 Launch the optional Media Center operating system

Start het optionele besturingssysteem van Media Center
Lancez le système d'exploitation Media Center (en option)
Optionales Media Center-Betriebssystem starten
Avviare il sistema operativo Media Center opzionale
Inicie el sistema operativo opcional Media Center



11 See Media Center setup for optional TV tuner card

Zie de instellingen van Media Center voor optionele tv-tunerkaart
Consultez le Media Center pour obtenir les instructions de configuration du tuner
Zum Einrichten der optionalen TV-Karte siehe Media Center-Setup
Consultare la configurazione di Media Center per la scheda di sintonizzazione TV
Consulte la configuración de Media Center para la tarjeta de sintonizador de TV



Wireless Network (Optional)

1. Internet service
2. Cable or DSL modem
3. Wireless router
4. Desktop computer with network adapter
5. Desktop computer with USB wireless adapter
6. USB wireless adapter

See your computer or router's documentation for more information on how to set up and use your wireless network.

Draadloos netwerk (optioneel)

1. Internetservice
2. Kabel- of DSL-modem
3. Draadloze router
4. Desktopcomputer met netwerkadapter
5. Desktopcomputer met draadloze USB-adapter
6. Draadloze USB-adapter

Raadpleeg de documentatie van uw computer of router voor meer informatie over het installeren en gebruiken van uw draadloze netwerk.

Réseau sans fil (en option)

1. Service Internet
2. Modem câblé ou DSL
3. Routeur sans fil
4. Ordinateur de bureau avec carte réseau
5. Ordinateur de bureau avec adaptateur USB (connexion sans fil)
6. Adaptateur USB sans fil

Consultez la documentation fournie avec le système ou le routeur pour plus d'informations sur l'installation et l'utilisation d'un réseau sans fil.

Wireless-Netzwerk (optional)

1. Internet-Dienst
2. Kabel oder DSL-Modem
3. Wireless-Router
4. Desktop-Computer mit Netzwerkadapter
5. Desktop-Computer mit USB-Wireless-Adapter
6. USB-Wireless-Adapter

Weitere Informationen zum Einrichten und Verwenden des Wireless-Netzwerks finden Sie in der Dokumentation zum Computer oder zum Router.

Rete senza fili (opzionale)

1. Servizio Internet
2. Modem via cavo o DSL
3. Router senza fili
4. Computer desktop con adattatore di rete
5. Computer desktop con adattatore senza fili USB
6. Adattatore senza fili USB

Consultare la documentazione del computer o del router per ulteriori informazioni sull'installazione e l'utilizzo della rete senza fili.

Red inalámbrica (opcional)

1. Servicio de Internet
2. Módem por cable o DSL
3. Enrutador inalámbrico
4. Ordenador de escritorio con adaptador de red
5. Ordenador de escritorio con adaptador USB inalámbrico
6. Adaptador USB inalámbrico

Consulte la documentación del ordenador o del enrutador para obtener más información sobre cómo configurar y utilizar la red inalámbrica.

Finding Answers

See your *Owner's Manual* for more information about using your computer. If you do not have a printed copy of the *Owner's Manual*, you can view it online by clicking the *Owner's Manual* icon on the desktop. You can also view documentation for other devices by clicking the **Start** button, and then clicking **Help and Support**.

Antwoorden vinden

Zie de *Gebruikershandleiding* voor meer informatie over het gebruik van uw computer. Indien u geen gedrukt exemplaar van de *Gebruikershandleiding* hebt, kunt u deze online bekijken door op het pictogram *Gebruikershandleiding* op het bureaublad te klikken. U kunt ook de documentatie van andere apparaten bekijken door op de knop **Start** te klikken en **Help en ondersteuning** te selecteren.

Où trouver des informations ?

Consultez le document *Manuel du propriétaire* pour plus d'informations concernant l'utilisation du système. Si vous ne disposez pas d'une version imprimée de ce document, vous pouvez le consulter en cliquant sur l'icône correspondante du bureau. Vous pouvez également consulter la documentation des autres périphériques en cliquant sur le bouton **Démarrer** et en sélectionnant **Aide et support**.

Informationsquellen

Informationen zur Verwendung des Computers erhalten Sie im *Benutzerhandbuch*. Wenn Sie nicht über eine gedruckte Ausgabe des *Benutzerhandbuchs* verfügen, können Sie es online anzeigen lassen, indem Sie auf dem Desktop auf das Symbol für *Benutzerhandbuch* klicken. Dokumentation für andere Geräte können Sie auch finden, indem Sie auf die Schaltfläche **Start** klicken und **Hilfe und Support wählen**.

Ulteriori informazioni

Consultare il *Manuale del proprietario* per ulteriori informazioni sull'utilizzo del computer. Se non si dispone di una copia stampata del *Manuale del proprietario*, è possibile visualizzarla online facendo clic sulla relativa icona presente sul desktop. È anche possibile visualizzare la documentazione di altre periferiche facendo clic sul pulsante **Start** e selezionando **Guida in linea e supporto tecnico**.

Cómo encontrar respuestas

Consulte el *Manual del propietario* para obtener más información sobre la utilización del ordenador. Si no dispone de una copia impresa del *Manual del propietario*, puede visualizarlo en línea haciendo clic en el icono *Manual del propietario* del escritorio. También puede consultar la documentación de otros dispositivos haciendo clic en el botón **Inicio** y seleccionando **Ayuda y soporte técnico**.

Information in this document is subject to change without notice.
© 2006 Dell Inc. All rights reserved.

Reproduction in any manner whatsoever without the written permission of Dell Inc. is strictly forbidden.

Dell and the DELL logo are trademarks of Dell Inc. Dell disclaims any proprietary interest in the marks and names of others.

July 2006

De informatie in dit document kan zonder kennisgeving worden gewijzigd.
© 2006 Dell Inc. Alle rechten voorbehouden.

Reproductie in welke vorm dan ook zonder voorafgaande schriftelijke toestemming van Dell Inc. is uitdrukkelijk verboden.

Dell en het DELL logo zijn handelsmerken van Dell Inc. Dell stelt uitdrukkelijk geen eigendoms-belangen te hebben in handelsmerken en handelsnamen van anderen.

Juli 2006

Les informations contenues dans ce document peuvent être modifiées sans préavis.
© 2006 Dell Inc. Tous droits réservés.

La reproduction de ce document de quelque manière que ce soit sans l'autorisation écrite de Dell Inc. est strictement interdite.

Dell et le logo DELL sont des marques de Dell Inc. Dell décline tout intérêt dans l'utilisation des marques et des noms ne lui appartenant pas.

Juillet 2006

Irrtümer und technische Änderungen vorbehalten.
© 2006 Dell Inc. Alle Rechte vorbehalten.

Die Reproduktion dieses Dokuments in jeglicher Form ohne vorherige schriftliche Genehmigung von Dell Inc. ist streng untersagt.

Dell und das DELL Logo sind Marken von Dell Inc. Dell erhebt keinen Anspruch auf die Warenzeichen und Handelsnamen anderer Hersteller.

Juli 2006

Le informazioni contenute nel presente documento sono soggette a modifiche senza preavviso.
© 2006 Dell Inc. Tutti i diritti riservati.

È severamente vietata la riproduzione, con qualsiasi strumento, senza l'autorizzazione scritta di Dell Inc.

Dell e il logo DELL sono marchi di Dell Inc. Dell nega qualsiasi partecipazione di proprietà relativa a marchi e nomi commerciali diversi da quelli di sua proprietà.

Luglio 2006

La información contenida en este documento puede modificarse sin notificación previa.
© 2006 Dell Inc. Reservados todos los derechos.

Queda estrictamente prohibida la reproducción de este documento en cualquier forma sin la autorización por escrito de Dell Inc.

Dell y el logotipo de DELL son marcas comerciales de Dell Inc. Dell renuncia a cualquier interés sobre la propiedad de marcas y nombres comerciales que no sean los suyos.

Julio de 2006



Printed in Ireland